

## Point isola\_design Giuseppe Viganò



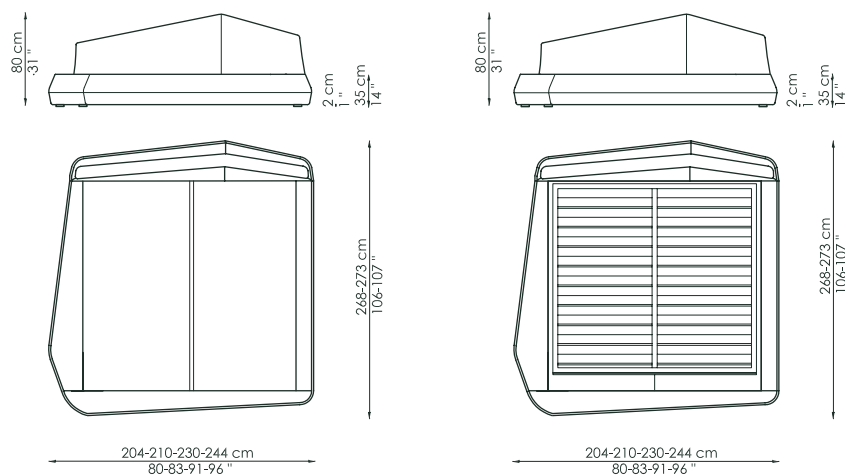
Collezione di letti matrimoniali con rivestimento in tessuto sfoderabile o in pelle. Point è disponibile in diverse misure ed è dotato di appoggio per la rete regolabile in altezza.

Collection of double beds with leather or removable fabric coverings. Point is available in various sizes and the height of the mattress base supports is adjustable.

Kollektion von Doppelbetten mit Bezügen aus Stoff, abziehbar, oder aus Leder. Point ist in verschiedenen Größen erhältlich und mit höhenverstellbarem Sprungrahmen für die Auflage der Matratze ausgestattet.

Collection de lits doubles avec revêtement en tissu déhoussable ou en cuir souple. Point est disponible en plusieurs dimensions et est équipé de réglage en hauteur du plan de couchage.

Colección de camas matrimoniales con tapizado en tejido desenfundable o piel. Point está disponible en distintas medidas y está provisto de apoyo para el somier de altura regulable. Patas en madera teñida.



# BONALDO