

Parentesi_design Gino Carollo



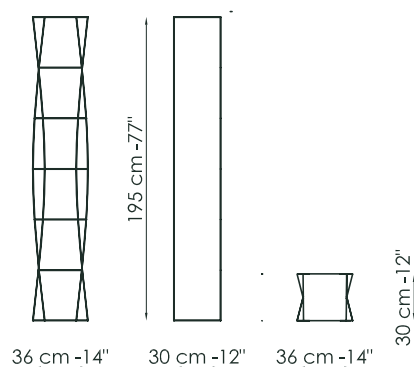
Libreria bifronte autoportante a sette piani dinamica nella sua struttura curva, che ricorda appunto il disegno di una parentesi. Parentesi è realizzata in materiale acrilico le cui principali caratteristiche sono plasmabilità, assenza di giunte, leggerezza, resistenza, praticità nella pulizia. Colore bianco.

A dual-front, self-supporting seven tier bookshelf with a dynamic curved structure that recalls a bracket. Parentesi is created in acrylic polymer which is light, malleability, has no joints, is hard wearing and easy to clean. Available in white.

Selbsttragendes, zweiseitig verwendbares, 7-stöckiges Bücherregal, das mit seiner gebogenen Struktur sehr dynamisch wirkt und an den Bogen einer runden Klammer erinnert. Parentesi besteht aus Acryl-Material ein formbares, nahtloses, leichtes, widerstandsfähiges und leicht zu reinigendes Material. Farbe weiß.

Etagère biface autoportante à sept rayonnages dynamique dans sa structure courbée qui fait penser, justement, à une parenthèse. Parentesi est réalisée en matériel acrylique dont les principales caractéristiques sont la malléabilité, l'absence de jointures, la légèreté, la résistance, la praticité de l'entretien. Ton blanc.

Librería con doble frontal autoportante con siete niveles, dinámica en su estructura curvada, que recuerda precisamente el dibujo de una paréntesis. Parentesi se fabrica en Pral®, cuyas principales características son plasmabilidad, ausencia de juntas, ligereza, resistencia y funcionalidad en la limpieza. Color blanco.



BONALDO